

Seria
VUTR 900 EH EC/WH EC



Seria
VUTR 1200 EH EC/WH EC
VUTR 1500 EH EC/WH EC



Seria
VUTR 2000 EH EC/WH EC



Centrala wentylacyjna nawiewno-wywiewna z nagrzewnicą elektryczną lub wodną o wydajności do **2250 m³/h** z wymiennikiem obrotowym. Sprawność odzysku ciepła do **95%**.

■ **Zastosowanie**

Centrale wentylacyjne **VUTR EH EC** z nagrzewnicą elektryczną i **VUTR WH EC** z nagrzewnicą wodną to w pełni wyposażone jednostki wentylacyjne zapewniające filtrację powietrza, dopływ świeżego powietrza i wyciąg brudnego powietrza. Ciepło z powietrza wywiewanego jest przekazywane do powietrza nawiewanego przez obrotowy wymiennik ciepła.

Urządzenia są używane w energooszczędnych systemach wentylacji i klimatyzacji. Silniki EC zmniejszają zapotrzebowanie na energię 1,5-3 razy i zapewniają wysoką wydajność i cichą pracę.

Urządzenia **VUTR 900/1200/1500 EH/WH EC** są kompatybilne z okrągłymi kanałami powietrznymi (Ø250 i 315 mm). Urządzenia **VUTR 2000 EH/WH EC** są kompatybilne z prostokątnymi kanałami powietrznymi (500x300 mm).

■ **Warianty**

VUTR EH EC modele są wyposażone w nagrzewnicę elektryczną wtórną.

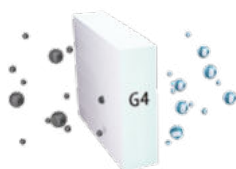
VUTR WH EC modele są wyposażone w nagrzewnicę wodną wtórną.

■ **Obudwa**

Obudowa jest wykonana ze stali wysokiej jakości z powłoką polimerową, z wewnętrzną izolacją termiczną oraz akustyczną z wełny mineralnej o grubości 20 mm (VUTR 1500 i 2000 - 25 mm).

■ **Filter**

Centrala wyposażona jest w dwa filtry panelowe o klasach filtracji G4 do oczyszczania powietrza nawiewanego i wywiewanego.

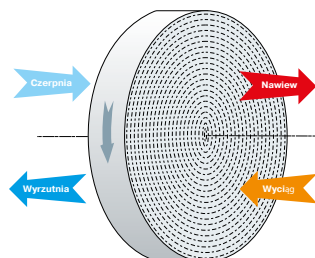


■ **Silnik**

Centrale wentylacyjne są wyposażone w wysokowydajne komutowane elektronicznie silniki prądu stałego (EC). Silniki z zewnętrznym wirnikiem i łopatkami wygiętymi do tyłu. Tego typu silniki są obecnie najbardziej innowacyjnym rozwiązaniem w dziedzinie oszczędzania energii elektrycznej. Silniki EC łączą wysoką wydajność z optymalną kontrolą nad całym zakresem prędkości. Wysoka wydajność (do 90%) jest zdecydowaną zaletą silników EC.

■ **Wymiennik ciepła**

Obrotowy wymiennik ciepła jest obracającym się walcem, wypełnionym wewnątrz falistą taśmą aluminiową rozmieszczoną w taki sposób, aby strumienie powietrza nawiewanego i wywiewanego przechodzą przez rekuperator nie wchodząc ze sobą w bezpośredni kontakt. Podczas rotacji przez wnętrze wymiennika przechodzi najpierw powietrze nawiewane, następnie – zużyte powietrze z pomieszczeń. W wyniku tego procesu taśma aluminiowa jest cyklicznie ogrzewana i schładzana z każdym obrotem w rezultacie przekazuje ciepło i wilgotność zużytego powietrza strumieniowi napływającemu z zewnątrz. Zaletą wymiennika rotacyjnego w porównaniu z płytowym, jest wyższa efektywność, stałe utrzymywanie wilgotności w pomieszczeniu oraz bardzo niskie ryzyko zamarznięcia (prawie niemożliwe ze względu na średnią temperaturę we wnętrzu wymiennika oraz poziom wilgotności). W centralach VUTR EH/WH EC nie ma konieczności odprowadzania kondensatu.



Schemat działania obrotowego wymiennika ciepła

Seria	Rodzaj wymiennika	Wydajność nominalna [m ³ /h]	Nagrzewnica	Usytuowanie króćców	Typ silnika	Wersja automatyki
VUT: wymiennik z odzyskiem ciepła	R: obrotowy	900; 1200; 1500; 2000	E: elektryczna W: wodna	H: poziome	EC: komutowany silnik synchroniczny prądu stałego	A17 A18

■ Nagrzewnica

Centrale wentylacyjne są wyposażone w nagrzewnice wtórne elektryczne (modele VUTR EH EC) lub nagrzewnice wodne wtórne (modele VUTR WH EC). Jeżeli odzysk ciepła nie jest wystarczający nagrzewnica jest aktywowana w celu podgrzania powietrza nawiewanego do temperatury zadanej przez użytkownika. Nagrzewnice są wyposażone w zabezpieczenia dla zapewnienia bezpieczeństwa i niezawodnego działania urządzenia. Nagrzewnice wodne są zaprojektowane dla maksymalnego ciśnienia roboczego 1.0 MPa (10 barów) i maksymalnej temperatury czynnika roboczego +95°C.

■ Sterowanie i automatyka

Jednostki VUTR EH EC A17 i VUTR WH EC A17 są wyposażone w panel sterowania th-Tune.



Jednostki VUTR EH EC A18 i VUTR WH EC A18 są wyposażone w panel sterowania pGD1.



■ Funkcje automatyki

- ▶ Wybór prędkości: niski, średni, wysoki.
- ▶ Prędkość jest indywidualnie dostosowywana od 0 do 100% dla wentylatora nawiewnego i wywiewnego.
- ▶ Wskaźnik konserwacji filtra.
- ▶ Sygnalizacja alarmu.
- ▶ Działanie oparte na zegarze.
- ▶ Harmonogram tygodniowy.
- ▶ Kontrola temperatury powietrza nawiewanego.
- ▶ Kontrola pracy chłodnicy.
- ▶ Sterowanie siłownikiem przepustnicy powietrza.

■ Montaż

Urządzenie przeznaczone jest do montażu poziomego, podłogowego, zawieszenie do sufitu lub ścian. Dostęp serwisowy jest od strony lewego panelu bocznego (zgodnie z kierunkiem powietrza). Rury nagrzewnicy wodnej w modelach VUTR WH EC są wprowadzone ze strony serwisowej, po lewej (zgodnie z kierunkiem powietrza)

■ Obliczanie temperatury powietrza za wymiennikiem ciepła:

$t = t_z + k_{hr} * (t_w - t_z) / 100$, gdzie:

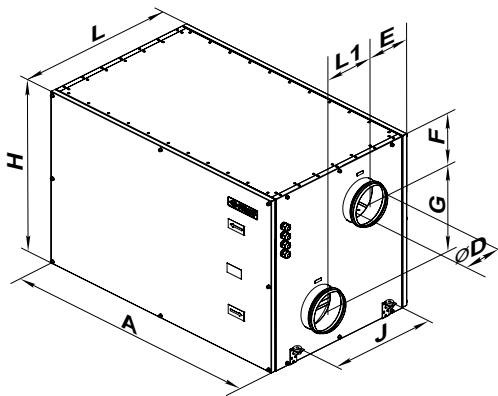
t_z – temperatura powietrza zewnętrznego [°C]

t_w – temperatura powietrza wywiewanego z pomieszczenia [°C]

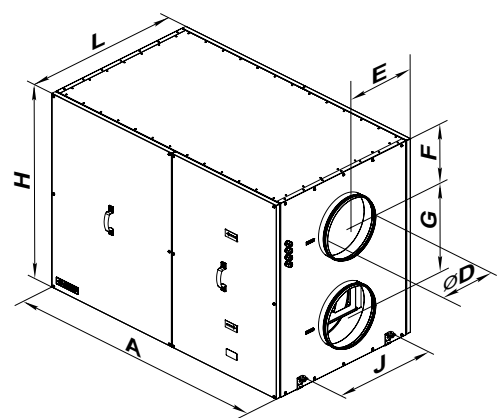
k_{hr} – sprawność odzysku ciepła wg wykresu [%]

Wymiary

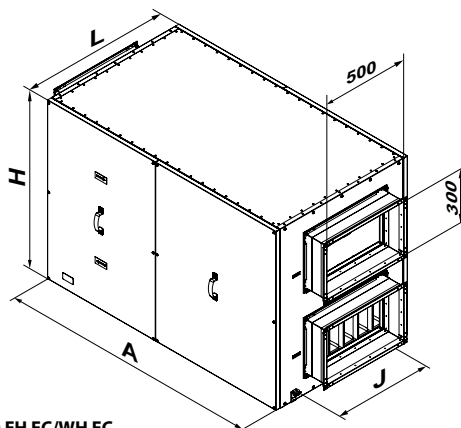
Model	Wymiary [mm]								
	øD	A	E	F	G	L	L1	H	J
VUTR 900 EH EC/900 WH EC	249	1210	243	180	340	745	260	700	580
VUTR 1200 EH EC/1200 WH EC	314	1335	373	220	438	745	-	880	460
VUTR 1500 EH EC/1500 WH EC	314	1430	427	275	460	855	-	1010	560
VUTR 2000 EH EC/2000 WH EC	-	1485	-	-	-	875	-	1010	630



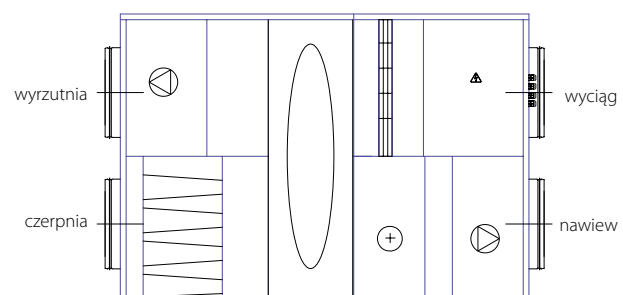
VUTR 900 EH EC/900 WH EC



VENTS VUTR 1200 EH EC/1200 WH EC
VENTS VUTR 1500 EH EC/1500 WH EC



VUTR 2000 EH EC/WH EC



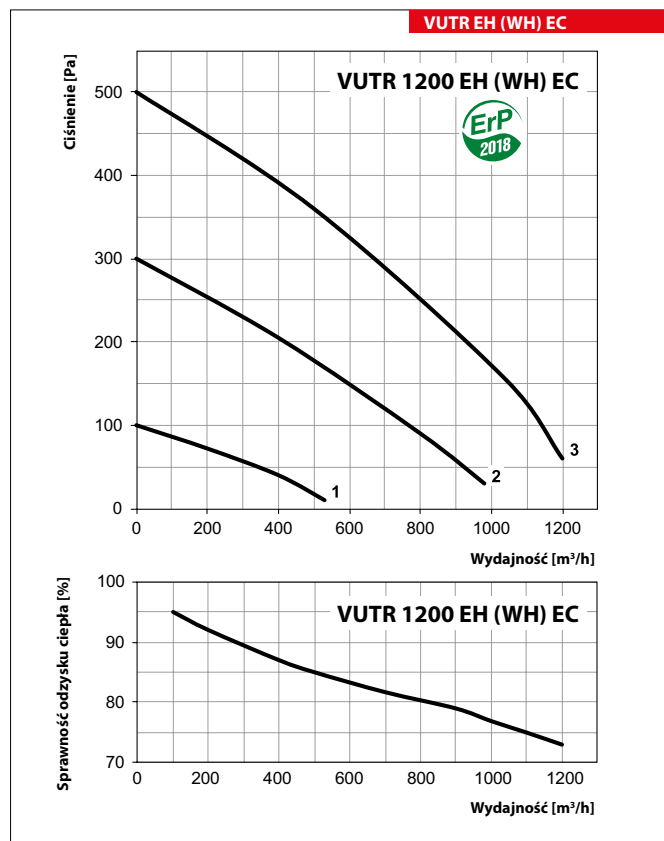
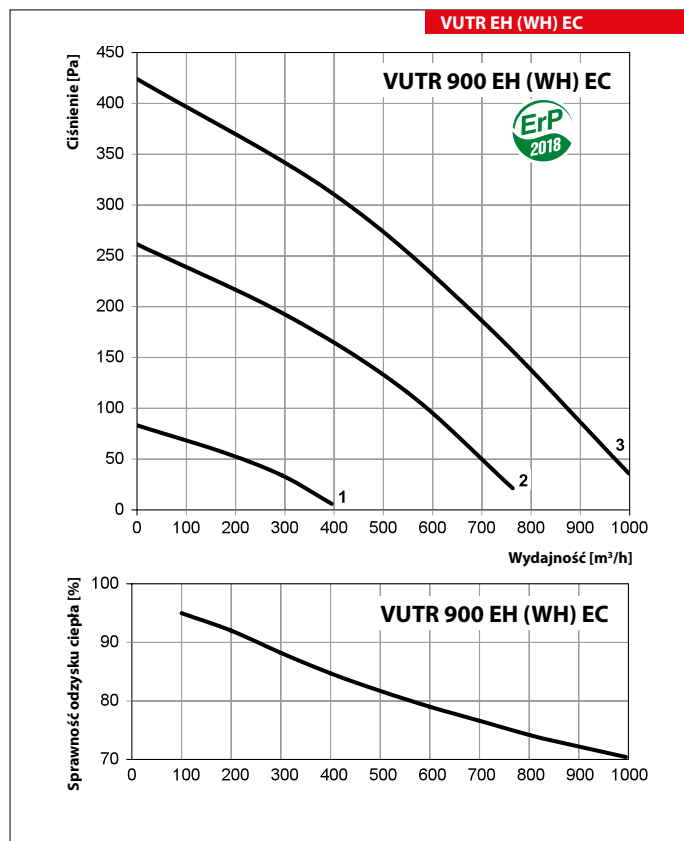
VUTR EH/WH EC

Widok od strony serwisowej

CENTRALE NAWIEWNO-WYWIEWNE Z ODZYSKIEM CIEPŁA

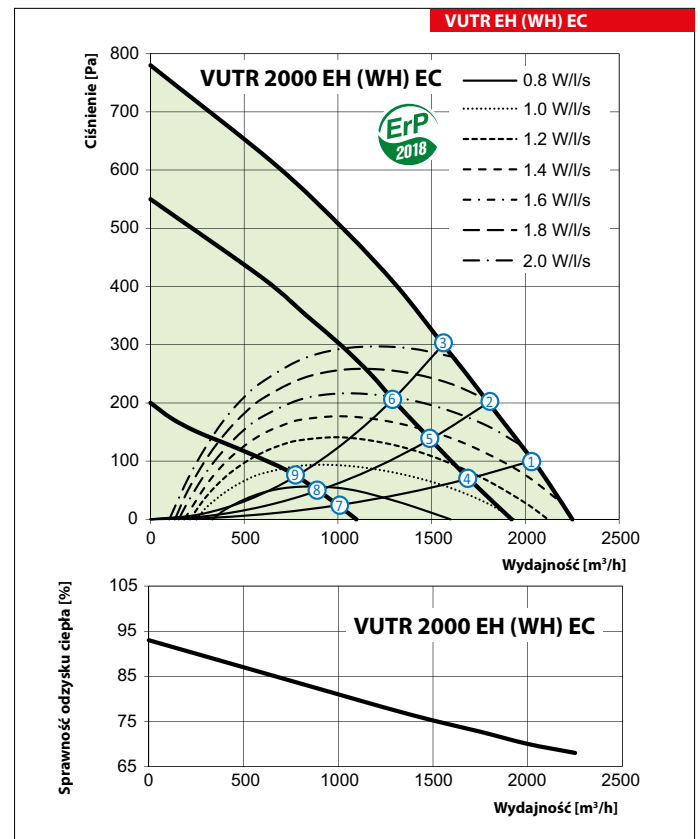
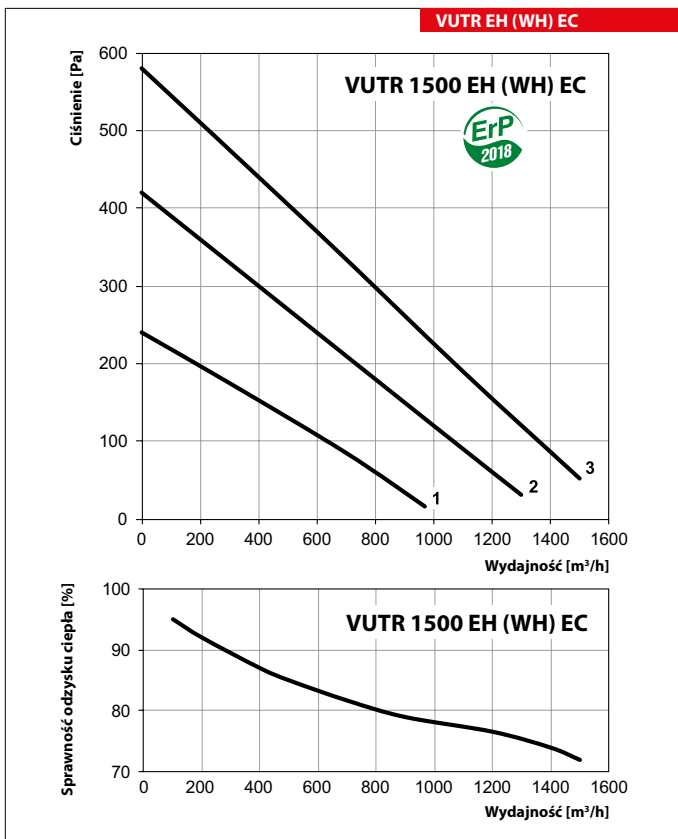
Dane techniczne

	VUTR 900 EH EC	VUTR 900 WH EC	VUTR 1200 EH EC	VUTR 1200 WH EC
Napięcie zasilania [V/50 (60) Hz]	3~400	1~230	3~400	1~230
Maksymalna moc centrali bez nagrzewnicy [W]	2x135		2x208	
Moc nagrzewnicy [kW]	4,5	-	6,0	-
Moc urządzenia [kW]	4,94	0,44	6,57	0,57
Całkowite natężenie prądu urządzenia [A]	7,2	1,9	9,5	2,5
Maksymalny przepływ powietrza [m ³ /h]	900		1200	
Prędkość obrotowa [min ⁻¹]	2600		1930	
Poziom ciśnienia akustycznego [dB(A)/3 m]	58		60	
Temperatura transportowanego powietrza [°C]	od -25 do +40			
Materiał obudowy	stal ocynkowana			
Izolacja	20 mm, wełna mineralna			
Filtr wywiewny	G4			
Filtr nawiewny	G4			
Średnica króćców przyłączeniowych [mm]	Ø250		Ø315	
Waga [kg]	130		165	
Sprawność odzysku ciepła [%]	72-95		73-95	
Typ wymiennika ciepła	obrotowy			
Materiał wymiennika ciepła	aluminium			
Klasa energetyczna	A			



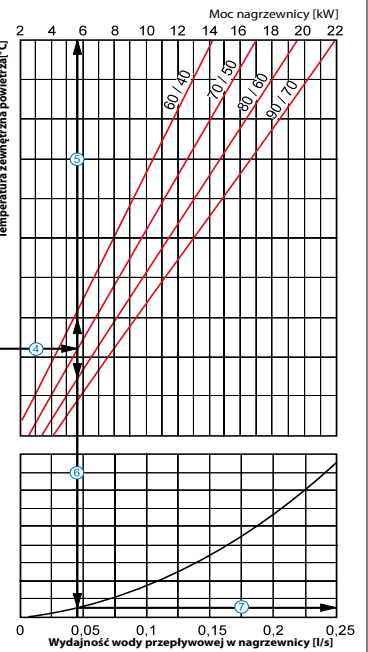
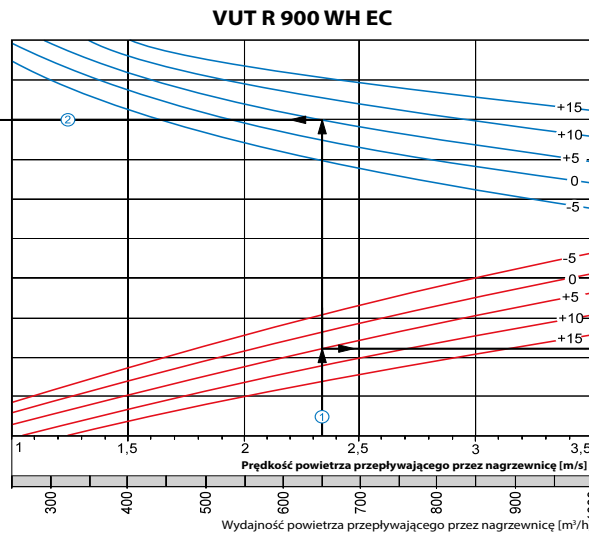
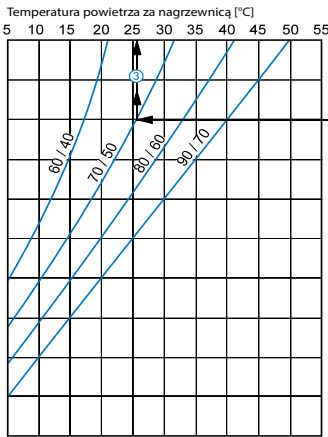
Dane techniczne

	VUTR 1500 EH EC	VUTR 1500 WH EC	VUTR 2000 EH EC	VUTR 2000 WH EC
Napięcie zasilania [V/50 (60) Hz]	3~400	1~230	3~400	1~230
Maksymalna moc centrali bez nagrzewnicy [W]	2x222		2x448	
Moc nagrzewnicy [kW]	9,0	-	12,0	-
Moc urządzenia [kW]	9,75	0,75	13,07	1,07
Całkowite natężenie prądu urządzenia [A]	14,1	3,2	22,4	5,0
Maksymalny przepływ powietrza [m ³ /h]	1500		2250	
Prędkość obrotowa [min ⁻¹]	2000		3000	
Poziom ciśnienia akustycznego [dB(A)/3 m]	62		64	
Temperatura transportowanego powietrza [°C]	od -25 do +40			
Materiał obudowy	stal ocynkowana			
Izolacja	20 mm, wełna mineralna		25 mm, wełna mineralna	
Filtr wywiewny			G4	
Filtr nawiewny			G4	
Średnica króćców przyłączeniowych [mm]	Ø315		500x300	
Waga [kg]	175		198	
Sprawność odzysku ciepła [%]	od 72 do 95		od 68 do 93	
Typ wymiennika ciepła	obrotowy			
Materiał wymiennika ciepła	aluminium			

VUTR
EH/EC/
WH/ECCENTRALE NAWIEWNO-WYWIEWNE
Z ODZYSKIEM CIEPŁA

Charakterystyka nagrzewnicy wodnej w nawiewnej centrali wentylacyjnej

VUT R WH EC

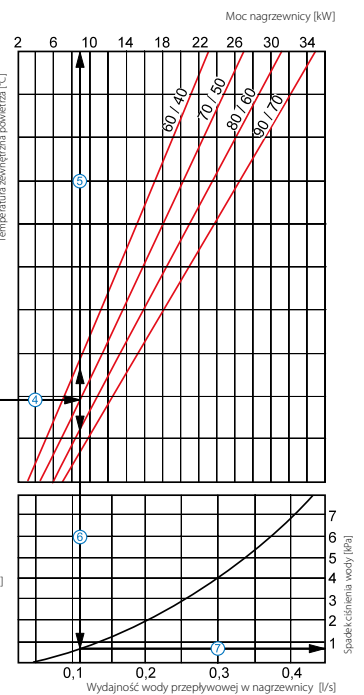
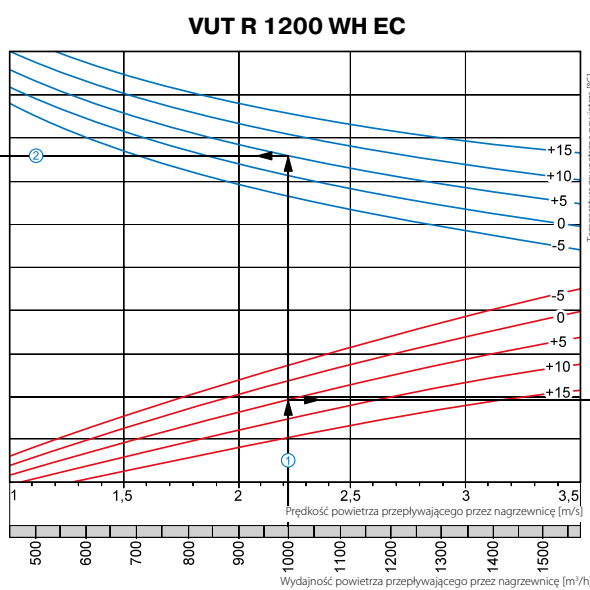
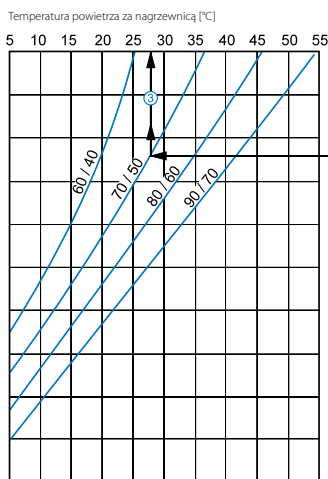


Zalecany jest roztwór glikolowy jako czynnik grzewczy.

Przykład obliczania parametrów nagrzewnicy wodnej

Prędkość powietrza. Zaczynając od przykładowej wydajności 650 m³/h na osi przepływu powietrza wykreśli w górę pionową linię ① przez osi prędkości powietrza, na której wartość prędkości wyniesie ok. 2,35 m/s
 Temperatura nawiewanego powietrza. Aby znaleźć temperaturę, do której możliwe jest nagrzanie powietrza należy od punktu przecięcia wydajności (np. 650 m³/h) z linią obliczeniową zimowej temperatury np. +5°C (opadająca niebieska linia), przeprowadzić prostokąt do lewo linię ② do przecięcia ze spadkiem temperatury wody w nagrzewnicę (np. 70/50), a następnie poprowadzić prostokąt na osi temperatury powietrza po przejściu przez nagrzewnicę (+25°C).
 Aby określić moc nagrzewnicy, należy od punktu przecięcia wydajności ① z linią obliczeniową zimowej temperatury np. +5°C (wznosząca się czerwona linia), przeprowadzić na prawo prostokąt linię ④ do przecięcia ze spadkiem temperatury wody w nagrzewnicę (np. 70/50), a następnie poprowadzić prostokąt na osi mocy nagrzewnicy (5,8 kW) ⑤. Aby określić niezbędną wydajność nagrzewnicy należy opuścić prostokąt ⑥ na linię wydajności nagrzewnicy (0,04 l/s).
 Aby określić spadek ciśnienia wody w nagrzewnicę trzeba znaleźć punkt przecięcia tej linii ⑦ z wykresem straty ciśnienia i z niego przeprowadzić w prawo prostokąt ⑧ na osi spadku ciśnienia wody (0,5 kPa).

VUT R WH EC



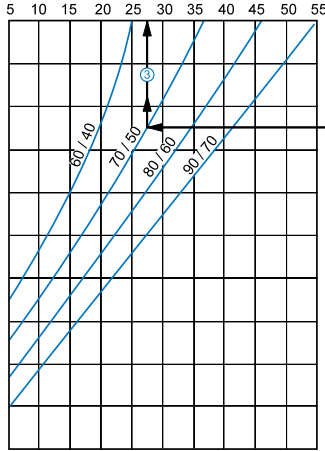
Zalecany jest roztwór glikolowy jako czynnik grzewczy.

Przykład obliczania parametrów nagrzewnicy wodnej

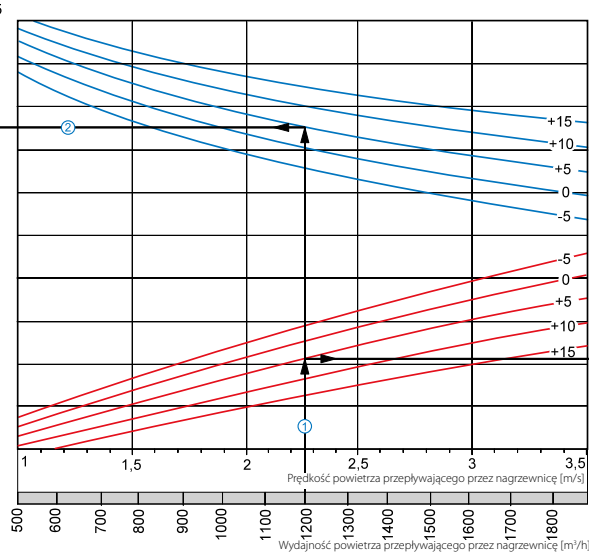
Prędkość powietrza. Zaczynając od przykładowej wydajności 1000 m³/h na osi przepływu powietrza wykreśli w górę pionową linię ① przez osi prędkości powietrza na której wartość prędkości wyniesie ok. 2,22 m/s
 Temperatura nawiewanego powietrza. Aby znaleźć temperaturę, do której możliwe jest nagrzanie powietrza należy od punktu przecięcia wydajności (np. 1000 m³/h) z linią obliczeniową zimowej temperatury np. +5°C (opadająca niebieska linia), przeprowadzić prostokąt do lewo linię ② do przecięcia ze spadkiem temperatury wody w nagrzewnicę (np. 70/50), a następnie poprowadzić prostokąt na osi temperatury powietrza po przejściu przez nagrzewnicę (+28°C).
 Aby określić moc nagrzewnicy, należy od punktu przecięcia wydajności ① z linią obliczeniową zimowej temperatury np. +5°C (wznosząca się czerwona linia), przeprowadzić na prawo prostokąt linię ④ do przecięcia ze spadkiem temperatury wody w nagrzewnicę (np. 70/50), a następnie poprowadzić prostokąt na osi mocy nagrzewnicy (9 kW) ⑤. Aby określić niezbędną wydajność nagrzewnicy należy opuścić prostokąt ⑥ na linię wydajności nagrzewnicy (0,11 l/s).
 Aby określić spadek ciśnienia wody w nagrzewnicę, trzeba znaleźć punkt przecięcia tej linii ⑦ z wykresem straty ciśnienia i z niego przeprowadzić w prawo prostokąt ⑧ na osi spadku ciśnienia wody (0,8 kPa).

VUT R WH EC

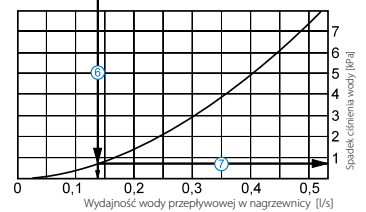
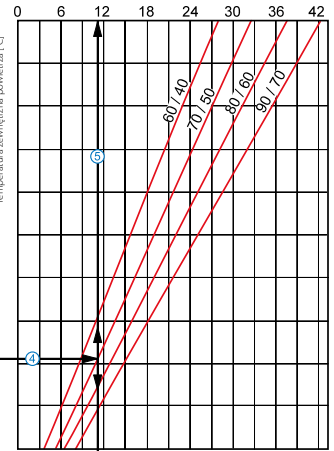
Temperatura powietrza za nagrzewnicą [°C]



VUT R 1500/2000 WH EC



Moc nagrzewnicy [kW]



Zalecany jest roztwór glikolowy jako czynnik grzewczy.

Przykład obliczania parametrów nagrzewnicy wodnej

Prędkość powietrza. Zaczynając od przykładowej wydajności 1200 m³/h na osi przepływu powietrza wykreśli w górę pionową linię ① przez osi prędkości powietrza na której wartość prędkości wyniesie ok. 2,25 m/s
 Temperatura nawiewanego powietrza. Aby znaleźć temperaturę, do której możliwe jest nagrzanie powietrza należy od punktu przecięcia wydajności (np. 1200 m³/h) z linią obliczeniową zimowej temperatury np. +5°C (opadająca niebieska linia), przeprowadzić prostopadłą w lewo linię ② do przecięcia ze spadkiem temperatury wody w nagrzewnicy (np. 70/50), a następnie poprowadzić prostopadłą na osi temperatury powietrza po przejściu przez nagrzewnicę (+27°C).
 Aby określić moc nagrzewnicy, należy od punktu przecięcia wydajności ① z linią obliczeniową zimowej temperatury np. +5°C (wznosząca się czerwona linia), przeprowadzić na prawo prostopadłą linię ④ do przecięcia ze spadkiem temperatury wody w nagrzewnicy (np. 70/50), a następnie poprowadzić prostopadłą na osi mocy nagrzewnicy (11 kW) ⑤. Aby określić niezbędną wydajność nagrzewnicy należy opuścić prostopadłą ⑥ na linię wydajności nagrzewnicy (0,13 l/s).
 Aby określić spadek ciśnienia wody w nagrzewnicy, trzeba znaleźć punkt przecięcia tej linii ⑦ z wykresem straty ciśnienia i z niego przeprowadzić w prawo prostopadłą ⑧ na osi spadku ciśnienia wody (0,8 kPa).

VUTR
EHEC
WHEC

CENTRALE NAWIEWNO-WYWIEWNE
Z ODZYSKIEM CIEPŁA

Akcesoria

Typ	Filtr kieszeniowy G4	Filtr panelowy G4	Moduł Modbus RS485	Czujnik LZO (0-10 V)	Czujnik CO ₂ ze wskaźnikami LED (0-10 V)	Czujnik wilgotności (0-10 V)	Czujnik wilgotności (0-10 V)	Zawór trójdrogowy do nagrzewnicy wodnej	Silownik do zaworu	Kołnierz elastyczny	Tłumik	Zawór zwrotny grawitacyjny	Przepustnica powietrza	Silownik do zaworu
VUTR 900 EH EC	SFK 700x333x27 G4	SF 700x332x48 G4	PCOS004850	DPWQ 30600	CO2-1	DPWC 11200	HV2	-	-	WG 250	SR 250	KOM 250	KRV 250	TF 230
VUTR 900 WH EC	SFK 700x333x27 G4	SF 700x332x48 G4						ZTR 20-2,5	RVAZ4-24(A)	WG 250	SR 250	KOM 250	KRV 250	TF 230
VUTR 1200 EH EC	SFK 700x423x27 G4	SF 700x410x48 G4						-	-	WG 315	SR 315	KOM 315	KRV 315	TF 230
VUTR 1200 WH EC	SFK 700x423x27 G4	SF 700x410x48 G4						ZTR 20-2,5	RVAZ4-24(A)	WG 315	SR 315	KOM 315	KRV 315	TF 230
VUTR 1500 EH EC	SFK 800x477x27 G4	SF 800x477x47 G4						-	-	WG 315	SR 315	KOM 315	KRV 315	TF 230
VUTR 1500 WH EC	SFK 800x477x27 G4	SF 800x477x47 G4						ZTR 20-4,0	RVAZ4-24(A)	WVG 500x300	SR 315	KOM 315	KRV 315	TF 230
VUTR 2000 EH EC	SFK 800x477x27 G4	SF 800x477x47 G4						-	-	WVG 500x300	SR 500x300	-	-	TF 230
VUTR 2000 WH EC	SFK 800x477x27 G	SF 800x477x47 G4						ZTR 20-4,0	RVAZ4-24(A)	WVG 500x300	SR 500x300	-	-	TF 230